

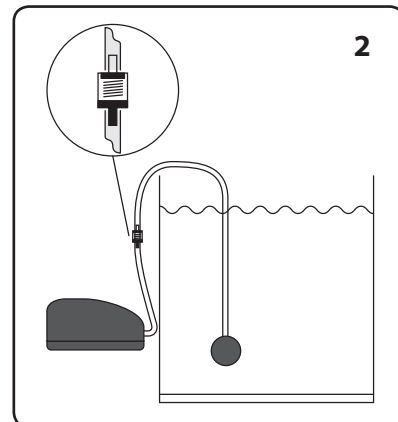
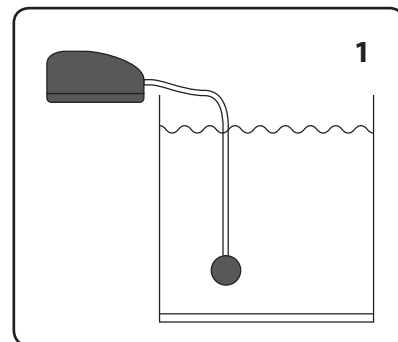


### Technical specifications

Air-Flow	mini	1	2	4
Output	78 L/h	96 L/h	240 L/h	600 L/h
Pressure	0.015 MP	0.015 MP	0.020 MP	0.012 MP
Power	1.8 Watt	2 Watt	4 Watt	8 Watt
Aquarium	0-50 L	0-100 L	0-250 L	0-600 L
Outlets	1-way	1-way	2-way	4-way



www.tuv.com  
ID 1419061841



### GB - Warranty conditions

This warranty is valid for 2 years on materials and incorrect construction. Only units with a fully filled in warranty slip and official till receipt showing date of purchase will be considered. You must supply the entire unit with accessories in the event of a warranty claim. We will inform you on receipt whether the unit will be replaced. We accept no responsibility for damage as a result of incorrect use of the unit. Breakages of parts not due to defects ex factory are not covered by this warranty.

### D - Garantiebedingungen

2 Jahre Werksgarantie auf Material- und Montagefehler. Nur Geräte mit vollständig ausgefülltem Garantieschein und Kaufbeleg mit Kaufdatum fallen unter die Garantie. Das Gerät ist jeweils komplett mit Zubehör einzureichen. Wir entscheiden bei Erhalt, ob das Gerät ausgetauscht wird. Wir haften nicht für Schäden infolge des (unsachmäßigen) Einsatzes des Gerätes. Bruchschäden an Teilen durch Eigenverschulden sind von der Garantie ausgeschlossen.

### F - Conditions de garantie

2 ans de garantie d'usine sur les vices de matériau et de fabrication. Seuls les appareils accompagnés d'un certificat de garantie dûment rempli et d'un bon de caisse officiel avec la date d'achat entrent en ligne de compte pour la garantie. Vous devez toujours présenter l'appareil complet avec tous les accessoires à la garantie. Lors de la réception, nous déterminons si l'appareil doit être remplacé. Nous rejetons toute responsabilité pour tout dommage consécutif à l'utilisation ou à l'utilisation erronée de l'appareil. Les bris de pièces de votre faute ne tombent pas sous le coup de la garantie.

### NL - Garantievoorwaarden

2 jaar fabrieksgarantie op materiaal en montagefouten. Alleen apparaten met een volledig ingevuld garantiebewijs en een officiële kassabon met aankoopdatum komen voor garantie in aanmerking. U dient het apparaat altijd volledig met alle toebehoren voor garantie aan te bieden. Wij bepalen bij ontvangst of het apparaat wordt vervangen. Wij aanvaarden geen aansprakelijkheid voor schade als gevolg van gebruik of door verkeerd gebruik van het apparaat. Breuk van onderdelen door eigen schuld valt niet onder de garantie.

### GB - Recycle information

The symbol of the barred bin printed on the product means that it must be collected separately from other rubbish when it will not be anymore in use. The user, at the end of the life of the product, will have to bring it to a proper rubbish collection centre for electric and electrical devices. Alternatively he can return the used product to the seller at the moment he buys a new unit, but only in proportion to 1 to 1. A differentiated refuse collection is environmentally friendly and it helps the recycling of the materials, any other collection procedure is unlawful and will be subject to the law in force.

### D - Informationen zum Recycling

Das Kennzeichen auf der Verpackung bedeutet, dass es getrennt von normalem Müll gesammelt werden muss, wenn das Gerät nicht mehr nutzbar ist. Wenn das Produkt kaputt ist, soll der Besitzer es zu einem Sammelpunkt für elektrische Haushaltgeräte bringen. Oder wenn der Besitzer ein neues Gerät kaufen möchte, kann das Altgerät beim Verkäufer hinterlassen werden; nur 1 zu 1 austauschbar. Getrenntes Sammeln ist umweltfreundlich und hilft, alte Materialien neu nutzbar zu machen. Jede andere/sonstige Weise der Verwertung ist nicht Rechtes.

### F - Information de recyclage

Le symbole de la poubelle barrée indique que l'appareil doit être recyclé. L'utilisateur, à la fin du vie de l'appareil, doit le ramener à son revendeur qui doit lui le remettre à une centre de recyclage des appareils électrique. Le recyclage est obligatoire et important pour l'environnement, ne pas recycler peut être puni par la loi.

### NL - Recycling informatie

Het symbool van de afvalbak geeft aan dat het product (als het niet meer wordt gebruikt) niet in de afvalbak mag. Maar dat het op de speciaal hiervoor ingerichte milieustraat/containerpark moet worden aangeboden voor recycling. Ook kunt u het product, op het moment dat u een soortgelijk product koopt, achterlaten bij het verkooppunt. Dit mag alleen op basis van 1 op 1. Door recycling kunnen grondstoffen weer opnieuw gebruikt worden, dit zorgt voor minder afval en is goed voor het milieu. Elke andere manier van afvalverwerking m.b.t. dit product is strafbaar.

Dealer stamp/Händlerstempel/Tampon du magasin/  
Dealerstempel:

Date of purchase/Kaufdatum/Date d'achat/Aankoopdatum:  
...../...../ 20.....

Always keep proof of purchase, without a purchase note no warranty! Bewahren Sie den Kassenbon immer auf; ohne Kaufbeweis keine Garantie! Toujours garder le bon d'achat, sans bon aucune garantie! Bewaar altijd het aankoopbewijs, zonder bon geen garantie!



**AQUADISTRI**

Produced in China for:  
**www.aquadistri.com**

Vlietweg 8, NL-4791 EZ Klundert The Netherlands

04-2019-MH



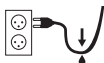
# Air-Flow mini, 1, 2 and 4

User manual  
Bedienungsanleitung  
Mode d'emploi  
Gebruiksaanwijzing

## GB - SuperFish Air-Flow

### Safety

- Read carefully before usage.
- Only suitable for indoor use. Install the air pump in a dry, moisture and dust free place.
- Ensure voltage shown on the label match to the mains supply voltage.
- Use a drip loop to ensure that water cannot reach the socket.
- Take great care using electricity in combination with water, do not operate with wet hands or when the plug is wet.
- Unplug or switch off all appliances in the aquarium before carrying out maintenance.
- In the event of damage to the unit, cord or plug, do not use the unit and return the unit to your dealer for repair or recycling.
- The air pump will overheat and get damaged if it cannot discharge its air adequately. Never close outlets, make sure the air tube is not closed or bended and that air stones are not old and not blocked.
- This appliance can be used by children aged from 8 years and above and persons with reduced physical, sensory or mental capabilities or lack of experience and knowledge if they have been given supervision or instructions concerning the use of the appliance in a safe way and understand the hazards involved. Children may not play with the appliance. Cleaning and user maintenance shall not be done by children without supervision.



### Installation

- Always position the air pump above the water level otherwise the pump can fill up with water as a result of the siphoning effect (fig. 1). No warranties for damages caused by the air pump getting wet or water fill inside the air pump!
- Alternatively, you may use a non-return valve, then the air pump may be positioned underneath the water level (fig. 2).

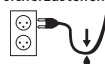
### Maintenance

- The air pump is supplied with one or more replacement diaphragms (membranes). If the air output of the pump is decreasing, immediately replace the diaphragm(s) and check the inside of the pump for signs of dirt, moisture and rust. You replace the diaphragm(s) by screwing the pump open, removing the old diaphragm(s) from the valve housing and then fitting the new diaphragm(s).
- Diaphragm wear is normal and is not covered by warranty, if needed diaphragms can be bought at your dealer.
- Replace air tube and air stones yearly. Old and cracked ones will reduce performance and durability of the air pump.

## D - SuperFish Air-Flow

### Sicherheit

- Lesen Sie sorgfältig vor dem Gebrauch.
- Die Luftpumpe ist ausschließlich zur Verwendung im Haus geeignet. Installieren Sie die Luftpumpe an einer trockenen und staubfreien Stelle.
- Überprüfen Sie, ob die Stromspannung auf dem Aufkleber mit der Spannung des Stromnetzes übereinstimmt.
- Verwenden Sie eine Tropfschleife, um sicherzustellen, dass kein Wasser in die Steckdose gelangt.
- Seien Sie vorsichtig bei der Kombination von Wasser und Strom. Nicht mit nassen Händen bedienen oder wenn der Stecker nass ist.
- ACHTUNG: Vor der Durchführung von Wartungsarbeiten alle Geräte im Aquarium ausschalten und Netzstecker ziehen.
- Im Falle von Schäden an dem Gerät, dem Kabel oder dem Stecker darf das Gerät nicht mehr benutzt werden. Bringen Sie das Gerät zur Reparatur zu Ihrem Händler oder zur Entsorgung beim Recyclingdienst.
- Wenn der Luftstrom blockiert wird, überhitzt die Luftpumpe und wird beschädigt! Versperren Sie daher nie den Luftauslass! Achten Sie darauf, dass der Luftschlauch nicht geknickt ist und die Ausströmer nicht alt und verschmutzt sind.
- Dieses Gerät kann von Kindern ab 8 Jahren sowie von Personen mit reduzierten physischen, sensorischen oder mentalen Fähigkeiten oder Mangel an Erfahrung und/oder Wissen benutzt werden, wenn sie beaufsichtigt oder bezüglich des sicheren Gebrauchs des Gerätes unterwiesen wurden und die daraus resultierenden Gefahren verstanden haben. Kinder dürfen nicht mit dem Gerät spielen. Reinigung und Benutzerwartung darf nicht durch Kinder ohne Beaufsichtigung durchgeführt werden.



### Installation

- Stellen Sie die Luftpumpe immer oberhalb des Wasserstandes auf, da sonst das Wasser durch den Hebereffekt in die Pumpe zurück laufen kann (Abb. 1). Es besteht keine Garantie, wenn die Luftpumpe von innen nass geworden ist.
- Wenn Sie ein Rückschlagventil installieren, kann die Luftpumpe unterhalb des Wasserstands betrieben werden (Abb. 2).

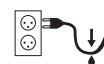
### Wartung

- Eine oder mehrere Ersatzmembranen sind im Lieferumfang enthalten. Ersetzen Sie die Membran(en) sofort bei nachlassender Leistung der Pumpe. Kontrollieren Sie gleichzeitig die Innenseite der Luftpumpe auf Schmutz, Feuchtigkeit und Korrosion. Öffnen Sie die Pumpe, indem Sie die Schrauben an der Unterseite lösen. Nehmen Sie die alte Membran(en) vom Ventilgehäuse ab und setzen Sie neue ein.
- Verschleiß an den Membranen ist normal und wird nicht durch die Garantie abgedeckt. Ersatzmembranen, können Sie bei Ihrem Händler erwerben.
- Ersetzen Sie den Luftschlauch und die Ausströmer jährlich. Alte und verschmutzte Teile führen zu Leistungsverlust und frühzeitigem Verschleiß der Luftpumpe.

## F - SuperFish Air-Flow

### Sécurité

- A lire attentivement avant l'emploi.
- La pompe à aire est destinée exclusivement à une utilisation intérieure. Installez la pompe dans un endroit propre, sans poussière et sec.
- Vérifiez si la tension d'utilisation mentionnée sur l'auto-collant du produit correspond bien à la tension de votre réseau électrique.
- Utilisez une boucle d'é gouttement pour vous assurer que l'eau ne puisse pas s'approcher de la prise.
- Apportez une grande attention : l'électricité et l'eau ne font pas bon ménage, ne manipulez pas avec des mains ou prises mouillées.
- Débrancher ou éteindre tous les appareils dans l'aquarium avant de procéder à l'entretien.
- En cas de dommages sur l'appareil, la prise ou le cordon ne jamais utiliser l'appareil et renvoyer l'appareil à votre revendeur pour réparation ou recyclage.
- La pompe à air peut chauffer et être endommagée si elle ne peut évacuer l'air correctement, ne jamais fermer les vannes, s'assurer que le tuyau et les diffuseurs sont en bon état.
- Cet appareil peut être utilisé par des enfants âgés de 8 ans et plus et des personnes ayant des capacités ou un manque d'expérience et de connaissances physiques, sensorielles ou mentales réduites si elles ont été formées et encadrées d'instructions concernant l'utilisation de l'appareil en toute sécurité et de comprendre le risques encourus. Les enfants ne peuvent pas jouer avec l'appareil. Le nettoyage et l'entretien de ne doivent pas être effectués par des enfants sans surveillance.



### Installation

- Toujours positionner la pompe à air au dessus du niveau d'eau, sinon la pompe à air peut se remplir d'eau (fig. 1). Il n'y a pas de garanti pour les pompes endommagées par l'eau !
- Néanmoins vous pouvez positionner la pompe à air en dessous du niveau d'eau en utilisant un clapet anti-retour (fig. 2).

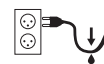
### Entretien

- La pompe à air est fournie avec une ou plusieurs membranes de remplacement. Si le débit d'air de la pompe diminue, remplacer immédiatement la ou les membrane(s) et vérifier l'état intérieur de la pompe, signe de moisissure, poussière. La ou les membrane(s) se change en ouvrant la pompe en enlevant les vis du fond, enlever l'ancienne(s) membrane(s) et remplacez la / les.
- L'usure des membranes n'est pas prise en garanti. Si nécessaire, des membranes supplémentaires peuvent être achetées chez votre revendeur.
- Remplacer le tuyau et les diffuseurs une fois par an. Les anciennes si encrassées réduiront les performances et la durabilité de la pompe à air.

## NL - SuperFish Air-Flow

### Veiligheid

- Zorgvuldig lezen voor gebruik.
- Alleen voor gebruik binnenhuis. Installeer de luchtpomp op een droge, en vocht- en stofvrije plaats.
- Controleer of de spanning op het label overeenkomt met de netspanning.
- Zorg met behulp van een druppellus dat er geen water in de buurt van het stopcontact kan komen.
- Wees voorzichtig met de combinatie van water en elektriciteit, niet bedienen met natte handen of als de stekker nat is.
- Voor het uitvoeren van onderhoudswerkzaamheden, alle apparaten in het aquarium uitschakelen en stekker uit het stopcontact trekken.
- Bij schade aan het apparaat, snoer of stekker dit apparaat niet meer gebruiken maar bij uw dealer aanbieden ter reparatie of recycling.
- Indien de luchtpomp zijn luchtobbrengst niet kwijt kan, raakt deze oververhit en gaat mogelijk stuk. Sluit daarom de luchtuitlaat nooit af. Zorg dat de luchtslang niet geknickt is en dat de luchtstenen niet oud en verstopt zijn.
- Dit apparaat kan worden gebruikt door kinderen van 8 jaar en ouder en personen met beperkte lichamelijke, zintuiglijke of geestelijke vermogens of gebrek aan ervaring en/of kennis, indien zij onder toezicht staan of instructies met betrekking tot het veilig gebruik van het toestel en de daaruit voortvloeiende risico's begrepen hebben. Kinderen mogen niet met het apparaat spelen. Schoonmaak en onderhoud mag niet worden gedaan door kinderen zonder toezicht.



### Installatie

- Plaats de luchtpomp altijd boven het waterniveau. Door hevelwerking kan de luchtpomp nl. vol water lopen, de luchtpomp raakt hierdoor defect (afb. 1). Schade doordat de luchtpomp nat is geworden of is volgelopen met water, valt niet onder garantie!
- U kunt ook in een terugslagventiel gebruiken zodat het water niet via de luchtslang in de pomp kan lopen (afb. 2). In dat geval mag de luchtpomp wel onder het waterniveau staan.

### Onderhoud

- De luchtpomp wordt geleverd met één of meer reserve-membranen. Vervang direct de membraan/membranen als de luchtobbrengst van de pomp afneemt en controleer ook de binnenzijde van de luchtpomp op vuil, vocht en roestvorming. U vervangt de membra(a)n(en) door de luchtpomp open te schroeven, de oude membra(a)n(en) van het kleppenhuus te nemen en de nieuwe te monteren.
- Slijtage van membranen is normaal en valt niet onder de garantie, bij uw dealer zijn reserve-membranen verkrijgbaar.
- Vervang jaarlijks de luchtslang en luchtstenen. Als deze onderdelen versleten en vervuuld zijn, zorgen ze voor minder luchtobbrengst en snellere slijtage aan de luchtpomp.